

A1200 IPU MP



Produktbeschreibung

Die innovative Abyzz A1200 Pumpe mit Titanläufer besteht aus einer programmierbaren, leistungsfähigen menügesteuerten Elektronik (Treiber) und einem sinuskommutierten Synchronmotor (Pumpe). Der hohe Wirkungsgrad von über 90% macht die Pumpe, in Verbindung mit der auf Ihren Leistungsbedarf einstellbaren Drehzahl, zu einer energiesparenden Lösung.

Die integrierte Lagerspülung bietet optimalen Schutz gegen Verkalkung und sorgt, in Verbindung mit den eingesetzten Siliziumkarbidlagern und einer speziellen Hartmetall-Welle, für einen wartungsarmen Betrieb.

Die verarbeiteten Materialien sind auf lange Lebensdauer ausgelegt und entsprechen höchsten Anforderungen und Qualitätsstandards. Das Produkt wird in Deutschland von venotec entwickelt und produziert.

Einsatzgebiete

- Süß- und Meerwasseraquaristik
- Teichfilteranlagen
- Bachläufe
- Wasserspiele
- Industrie-Anwendungen

MP Version

Die MP (medium pressure) Version dieser Pumpe ist geeignet für Anlagen mit niedrigen bis mittleren Förderhöhen/Gegendrücken und wurde für maximale Effizienz bei Gegendrücken von 1 bis 10 Metern optimiert.

Besondere Merkmale

- Regelbarer Drehzahlbereich 0.1 - 100,0%
- Präzise Drehzahleinstellung in 0.1%-Schritten
- Programmierbare Steuerung um z.B. zufällige Strömungsmuster oder Wellen zu generieren. Durch Zuschalten des BOOSTMODE kann, zusätzlich zum normalen Programm, in einstellbaren Abständen die Strömung mit höherer Leistung pulsen. (MCFS Menu Controlled Flow Sequencer)
- Umfangreiche Schutzfunktionen wie z.B. gegen Übertemperatur und Überstrom, Trockenlauf-Warnung, Null-Prozent-Warnung)
- Sanftanlauf
- Erweiterungs-Port für Zusatzmodule (z.B. für Aquarien-Computer)
- Hochqualitativer verriegelbarer IP65 Motorleitungs-Stecker
- Geräuscharmer Betrieb
- Leitungslänge wahlweise 3m oder 10m (10m nur mit optionalem Abyzz Range Extender)
- Display-Farbe wechselbar
- Spritzwassergeschützter Treiber (IP65)
- Weitbereichs-Eingang mit active power factor correction
- Optimiertes Kühlkörper-Design
- Minimale Verlustleistung (besonders geringe Abgabe von Verlustwärme an das Wasser)

Technische Daten

Aufstellung waagrecht, wahlweise getaucht oder trocken in Verrohrung, nicht selbstansaugend.

Förderleistung maximal	: 68.000l/h
Förderleistung bei 4m	: 48.000l/h
Umgebungstemperatur	
Pumpe	: 2...40°C
Treiber	: 0...30°C
(ohne zusätzliche Kühlung)	
Max. Abströmgeschwindigkeit	: 6,5m/s
Max. Förderhöhe	: 12,5m
Leistungsaufnahme	: 4...1200W
Betriebsspannung	: 100...240V~
Netzfrequenz	: 50...60Hz
Maximaler Betriebsdruck	: 1,2bar
Maximale Tauchtiefe	: 2m
Leitungslänge Pumpe	: 3m
Durchmesser Einlass/Auslass	: 90mm/75mm
(geeignet für PVC/ABS Klebefittinge)	

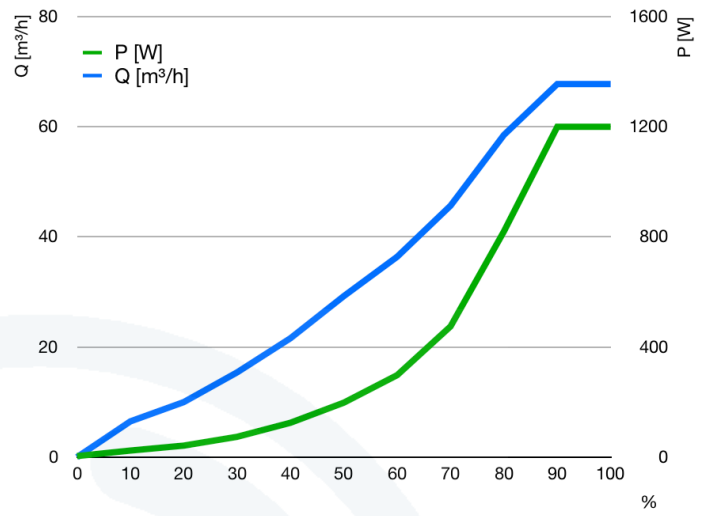
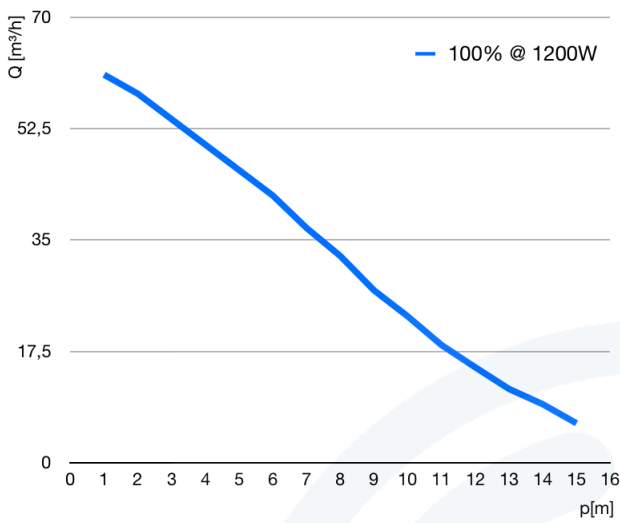
Lieferumfang

- Abyzz A1200 Pumpe, 3m o. 10m Leitung
- Abyzz A1200IPU Treiber inkl. Netzleitung (1,5m)
- Bedienungsanleitung

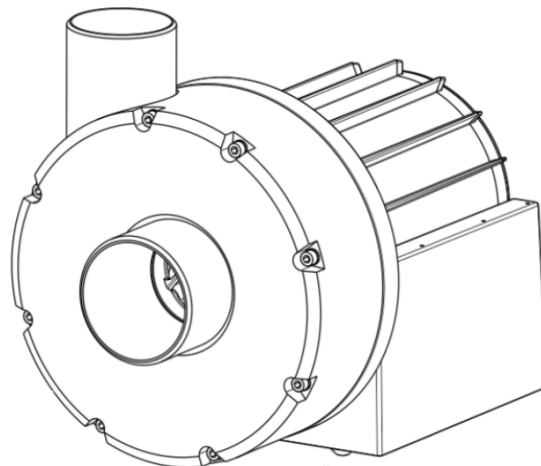
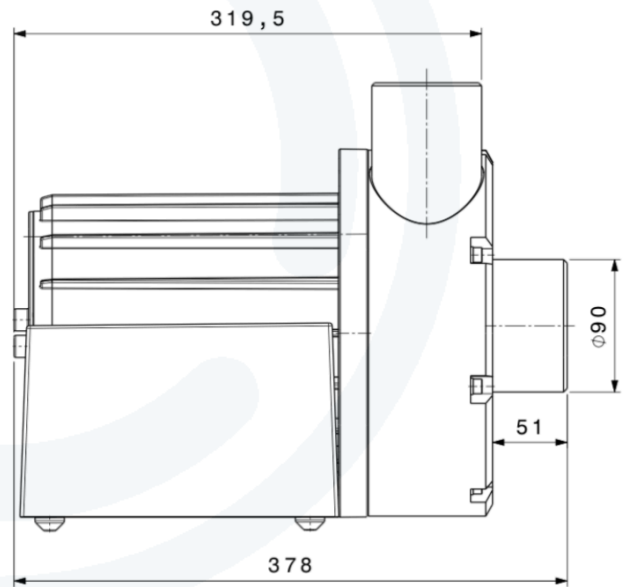
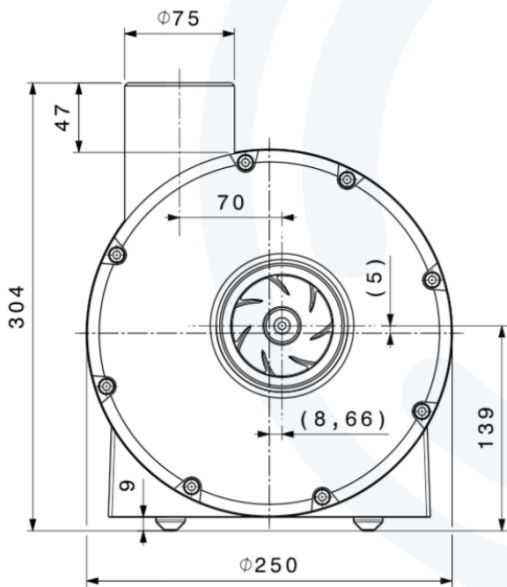
Datenblatt



Kennlinien



Abmessungen der Pumpe



Technische Änderungen vorbehalten.

(Alle Maße in mm)